

Carports

2026

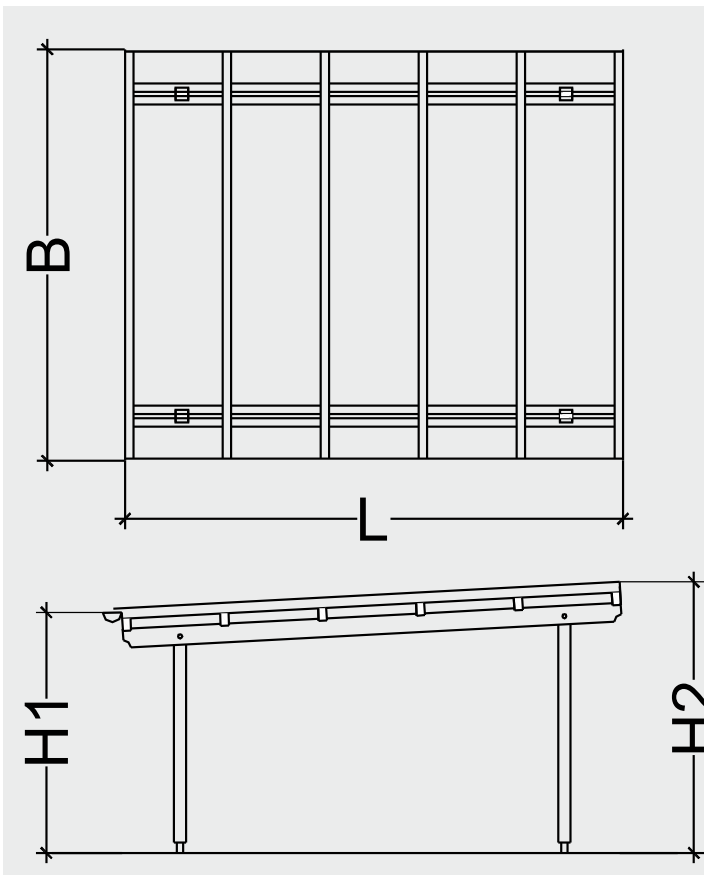


Carports von **Holzbau Hieber**

Große Typenvielfalt und Ausführungen - Sonderanfertigungen in jeder Größe

Carport mit Pultdach Typenreihe D

Konstruktion Doppelzangen und Pfetten

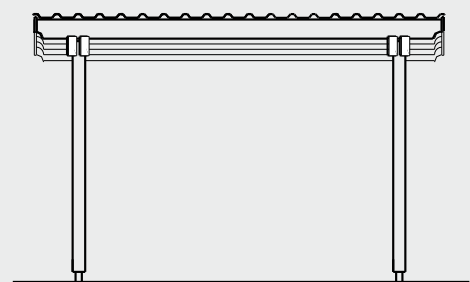


Dachdeckung wahlweise:

- Trapezblech besch. rotbraun oder anthrazit
- Stahl-Welle beschichtet
- Polycarbonat-Welle hell oder getönt

Die Stützen haben unten integrierte Füße aus verzinkten Vierkantrohre 60/60 zum einbetonieren in die Fundamente.

Auf Wunsch montieren wir eine Alu-Dachrinne mit Fallrohr in anthrazit



Das Maß H1 beträgt als Standard 2,20m (auch anderes Maß möglich)

Das Maß H2 richtet sich nach der Länge des Carports

Die Dachneigung beträgt als Standard 3°

Bei einer Länge (L) ab 5,00 m sind pro Seite 3 Stützen angeordnet

Preisliste Carport Typenreihe D

Typ	Größe ca [m]		Bausatz ab Werk				Transport und Montage Bausatz	Dachrinne Bausatz	Dachrinne Montage	Imprägnierung	2-facher Anstrich
	Breite B	Länge L	Trapezblech	Stahl-Welle	Lichtplatte hell	Lichtplatte getönt					
C 30 D 40	3,00	4,00	2.935,-	3.060,-	3.180,-	3.255,-	955,-	240,-	80,-	260,-	655,-
C 30 D 45	3,00	4,50	3.200,-	3.335,-	3.485,-	3.560,-	985,-	240,-	80,-	280,-	710,-
C 30 D 50	3,00	5,00	3.745,-	3.900,-	4.050,-	4.155,-	1.110,-	240,-	80,-	310,-	795,-
C 30 D 55	3,00	5,50	3.875,-	4.045,-	4.215,-	4.310,-	1.140,-	240,-	80,-	310,-	795,-
C 30 D 60	3,00	6,00	4.070,-	4.245,-	4.430,-	4.555,-	1.170,-	240,-	80,-	325,-	810,-
C 35 D 40	3,50	4,00	3.255,-	3.395,-	3.535,-	3.630,-	995,-	250,-	85,-	275,-	680,-
C 35 D 45	3,50	4,50	3.550,-	3.710,-	3.880,-	3.970,-	1.045,-	250,-	85,-	290,-	720,-
C 35 D 50	3,50	5,00	3.845,-	4.030,-	4.215,-	4.320,-	1.140,-	250,-	85,-	310,-	795,-
C 35 D 55	3,50	5,50	4.080,-	4.275,-	4.475,-	4.585,-	1.180,-	250,-	85,-	330,-	835,-
C 35 D 60	3,50	6,00	4.280,-	4.500,-	4.710,-	4.835,-	1.210,-	250,-	85,-	340,-	855,-
C 40 D 40	4,00	4,00	3.335,-	3.495,-	3.660,-	3.765,-	1.025,-	265,-	90,-	275,-	680,-
C 40 D 45	4,00	4,50	3.680,-	3.860,-	4.045,-	4.160,-	1.085,-	265,-	90,-	290,-	720,-
C 40 D 50	4,00	5,00	4.030,-	4.240,-	4.440,-	4.565,-	1.170,-	265,-	90,-	325,-	810,-
C 40 D 55	4,00	5,50	4.280,-	4.505,-	4.735,-	4.870,-	1.215,-	265,-	90,-	340,-	855,-
C 40 D 60	4,00	6,00	4.500,-	4.740,-	4.990,-	5.130,-	1.265,-	265,-	90,-	350,-	875,-
C 45 D 40	4,50	4,00	3.630,-	3.820,-	4.005,-	4.100,-	1.085,-	280,-	100,-	290,-	720,-
C 45 D 45	4,50	4,50	3.985,-	4.185,-	4.390,-	4.530,-	1.145,-	280,-	100,-	310,-	795,-
C 45 D 50	4,50	5,00	4.310,-	4.535,-	4.770,-	4.905,-	1.230,-	280,-	100,-	330,-	835,-
C 45 D 55	4,50	5,50	4.585,-	4.845,-	5.100,-	5.250,-	1.295,-	280,-	100,-	360,-	900,-
C 45 D 60	4,50	6,00	4.815,-	5.095,-	5.365,-	5.530,-	1.335,-	280,-	100,-	360,-	900,-
C 50 D 40	5,00	4,00	3.860,-	4.070,-	4.275,-	4.390,-	1.140,-	295,-	105,-	300,-	745,-
C 50 D 45	5,00	4,50	4.245,-	4.495,-	4.710,-	4.860,-	1.205,-	295,-	105,-	325,-	810,-
C 50 D 50	5,00	5,00	4.585,-	4.845,-	5.100,-	5.260,-	1.300,-	295,-	105,-	340,-	855,-
C 50 D 55	5,00	5,50	4.925,-	5.190,-	5.475,-	5.650,-	1.360,-	295,-	105,-	365,-	925,-
C 50 D 60	5,00	6,00	5.150,-	5.465,-	5.775,-	5.950,-	1.420,-	295,-	105,-	385,-	960,-
C 55 D 40	5,50	4,00	4.100,-	4.335,-	4.560,-	4.695,-	1.190,-	305,-	110,-	305,-	770,-
C 55 D 45	5,50	4,50	4.535,-	4.790,-	5.040,-	5.190,-	1.270,-	305,-	110,-	330,-	835,-
C 55 D 50	5,50	5,00	4.895,-	5.175,-	5.455,-	5.620,-	1.365,-	305,-	110,-	350,-	875,-
C 55 D 55	5,50	5,50	5.250,-	5.560,-	5.870,-	6.060,-	1.435,-	305,-	110,-	385,-	960,-
C 55 D 60	5,50	6,00	5.500,-	5.845,-	6.180,-	6.380,-	1.490,-	305,-	110,-	390,-	980,-
C 60 D 40	6,00	4,00	4.500,-	4.740,-	4.990,-	5.130,-	1.275,-	320,-	115,-	330,-	835,-
C 60 D 45	6,00	4,50	4.835,-	5.110,-	5.395,-	5.550,-	1.335,-	320,-	115,-	340,-	855,-
C 60 D 50	6,00	5,00	5.190,-	5.500,-	5.810,-	6.000,-	1.435,-	320,-	115,-	365,-	925,-
C 60 D 55	6,00	5,50	5.605,-	5.945,-	6.285,-	6.480,-	1.510,-	320,-	115,-	390,-	980,-
C 60 D 60	6,00	6,00	5.870,-	6.240,-	6.605,-	6.835,-	1.565,-	320,-	115,-	395,-	1.015,-



Doppelzangen mit Stütze



Stützenfuß einbetoniert

Dachdeckungen



Trapezblech mit unterseitigem Antikondensvlies



Stahl-Welle beschichtet



Lichtwellplatte wabe hell



Lichtwellplatte wabe getönt



Dachrinne

Die Preise für Transport und Montage gelten bis 30 Km
Bei größeren Entfernungen machen wir Ihnen gerne ein entsprechendes Angebot

Für Carports mit Zwischenmaßen aus der Preisliste gilt der Preis für den nächstgrößeren Typ

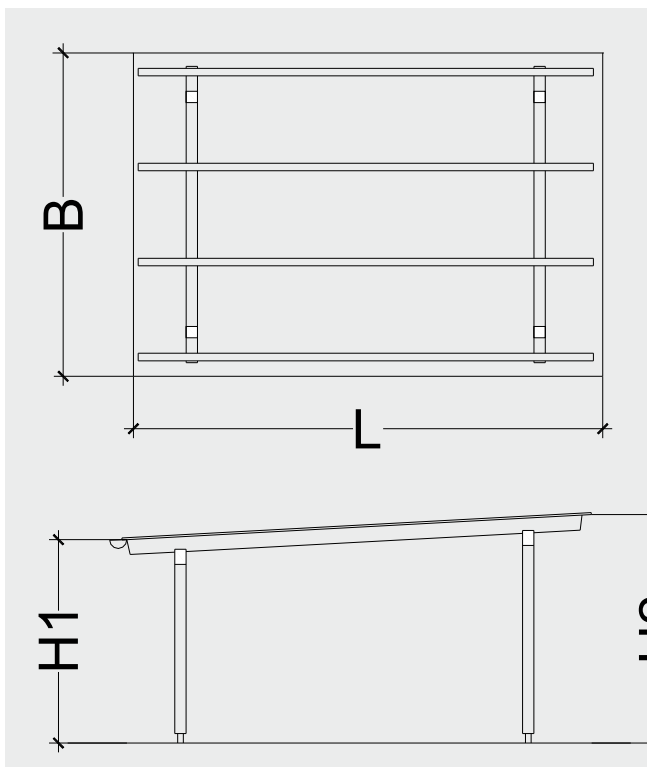
Wir bauen Ihren Carport auch ganz nach Ihren Wunschmaßen und Sonderausführungen. Gerne machen wir Ihnen dafür auch ein passendes Angebot.

Carport mit Pultdach Typenreihe P

Konstruktion Pfetten und Sparren



Bei diesem Typ ist es auch möglich, eine Pfette an einer Hauswand zu befestigen, z.B. als Terrassenüberdachung, hierbei werden die Maße den örtlichen Gegebenheiten angepaßt.



Dachdeckung:

Stegdoppelplatten hell oder getönt, mit Alu-Profilen und Edelstahlschrauben auf den Sparren befestigt.

Die gesamte Holzkonstruktion besteht aus verwindungsfreiem Brettschichtholz.

Die Stützen haben unten integrierte Füße aus verzinkten Vierkantrohren 60/60mm zum einbetonieren in die Fundamente.

Auf Wunsch montieren wir eine Alu-Dachrinne mit Fallrohr in anthrazit.



Das Maß H1 beträgt als Standard 2,20m (auch anderes Maß möglich)

Das Maß H2 richtet sich nach der Länge des Carports

Die Dachneigung beträgt als Standard 3°

Bei einer Länge (L) über 5,00 m ist in der Mitte noch eine Pfette mit 2 Stützen.

Dachdeckung



Stegdoppelplatten hell oder getönt, mit Alu-Profilen und Edelstahlschrauben auf Sparren befestigt

ab 1. Februar 2026

einschl. 19% MwSt.

Preisliste Carport Typenreihe P



Pfetten und Sparren



Stützenfuß einbetoniert

Typ	Größe ca [m]		Bausatz ab Werk		Transport und Montage Bausatz	Dachrinne Bausatz		Imprägnierung	2-facher Anstrich
	Breite B	Länge L	Stegdoppelplatten hell	Stegdoppelplatten getönt		Dachrinne Bausatz	Dachrinne Montage		
C 30 D 40	3,00	4,00	3.000,-	3.080,-	1.025,-	240,-	80,-	275,-	685,-
C 30 D 45	3,00	4,50	3.190,-	3.275,-	1.060,-	240,-	80,-	290,-	710,-
C 30 D 50	3,00	5,00	3.375,-	3.470,-	1.085,-	240,-	80,-	295,-	740,-
C 30 D 60	3,00	6,00	4.245,-	4.365,-	1.240,-	240,-	80,-	340,-	860,-
C 30 D 70	3,00	7,00	4.620,-	4.755,-	1.300,-	240,-	80,-	365,-	925,-
C 40 P 40	4,00	4,00	3.560,-	3.660,-	1.115,-	265,-	90,-	300,-	760,-
C 40 P 45	4,00	4,50	3.800,-	3.905,-	1.150,-	265,-	90,-	320,-	800,-
C 40 P 50	4,00	5,00	4.045,-	4.165,-	1.200,-	265,-	90,-	325,-	810,-
C 40 P 60	4,00	6,00	5.070,-	5.235,-	1.370,-	265,-	90,-	370,-	935,-
C 40 P 70	4,00	7,00	5.550,-	5.725,-	1.460,-	265,-	90,-	400,-	995,-
C 50 P 40	5,00	4,00	4.155,-	4.275,-	1.215,-	295,-	105,-	325,-	810,-
C 50 P 45	5,00	4,50	4.440,-	4.580,-	1.265,-	295,-	105,-	340,-	860,-
C 50 P 50	5,00	5,00	4.735,-	4.895,-	1.325,-	295,-	105,-	350,-	885,-
C 50 P 60	5,00	6,00	5.945,-	6.130,-	1.530,-	295,-	105,-	425,-	1.070,-
C 50 P 70	5,00	7,00	6.535,-	6.745,-	1.620,-	295,-	105,-	450,-	1.120,-
C 60 P 40	6,00	4,00	4.755,-	4.900,-	1.310,-	320,-	115,-	350,-	885,-
C 60 P 45	6,00	4,50	5.095,-	5.270,-	1.390,-	320,-	115,-	370,-	935,-
C 60 P 50	6,00	5,00	5.445,-	5.620,-	1.430,-	320,-	115,-	375,-	960,-
C 60 P 60	6,00	6,00	6.840,-	7.055,-	1.655,-	320,-	115,-	450,-	1.120,-
C 60 P 70	6,00	7,00	7.530,-	7.790,-	1.785,-	320,-	115,-	485,-	1.220,-
C 70 P 40	7,00	4,00	5.405,-	5.585,-	1.425,-	350,-	125,-	370,-	935,-
C 70 P 45	7,00	4,50	5.805,-	6.000,-	1.490,-	350,-	125,-	395,-	985,-
C 70 P 50	7,00	5,00	6.585,-	6.810,-	1.625,-	350,-	125,-	450,-	1.120,-
C 70 P 60	7,00	6,00	7.805,-	8.070,-	1.825,-	350,-	125,-	490,-	1.245,-
C 70 P 70	7,00	7,00	8.610,-	8.905,-	1.965,-	350,-	125,-	530,-	1.335,-



Dachrinne

Die Preise für Transport und Montage gelten bis 30 Km
Bei größeren Entfernungen machen wir Ihnen gerne ein entsprechendes Angebot

Für Carports mit Zwischenmaßen aus der Preisliste gilt der Preis für den nächstgrößeren Typ

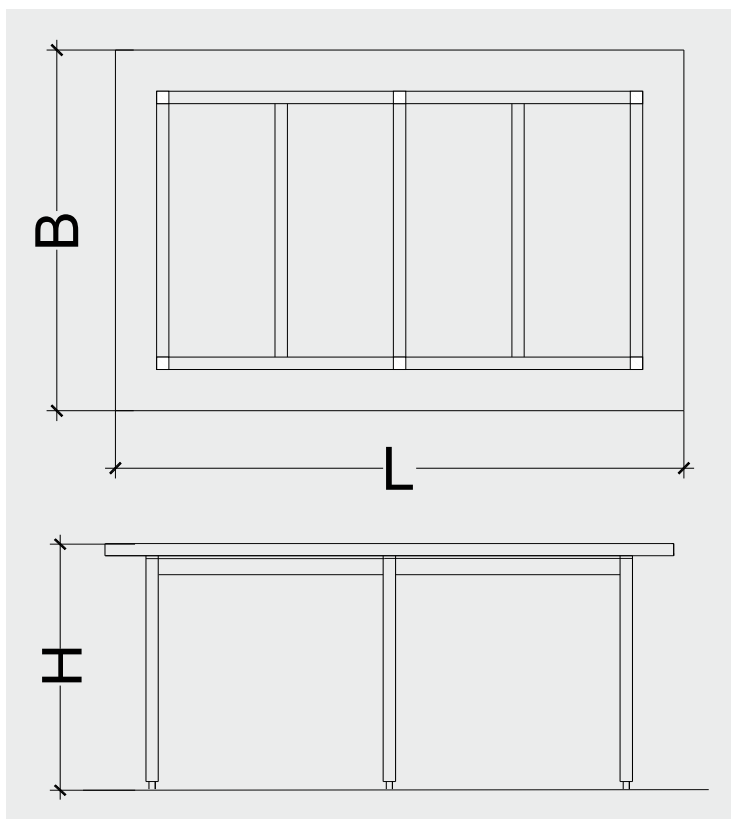
Wir bauen Ihren Carport auch ganz nach Ihren Wunschmaßen und Sonderausführungen. Gerne machen wir Ihnen dafür auch ein passendes Angebot.

Carport mit Flachdach Typenreihe F

Konstruktion Längs- und Quer-Pfetten



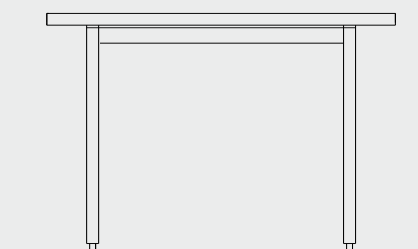
Carport mit Flachdach und eingebautem Geräteraum und Schiebetür.
1 Feld mit Sichtschutzelement aus Rhombusleisten



Dachdeckung:

Dachabdichtung wurzelfeste EPDM-Teichfolie mit Trennlage auf Dreischichtplatte 27mm stark.
Umlaufende Blende mit Alu-Abdeckung.
Entwässerung Flachdach-Gully mit Fallrohr

Die gesamte Holzkonstruktion besteht aus verwindungsfreiem Brettschichtholz.
Die Holzanschlüsse werden mit verdeckten Holzverbindern ausgeführt.
Die Stützen haben unten integrierte Füße aus verzinkten Vierkantrohren 60/60mm zum einbetonieren in die Fundamente.



Das Maß H beträgt als Standard 2,50 m (Auf Wunsch ist auch jedes andere Maß möglich)
Je nach Länge ändert sich die Anzahl der Querpfetten und Stützen.

In einem Teil des Carports kann zwischen den Stützen ein Geräteraum eingebaut werden, wahlweise mit Flügel oder Schiebetür. Folgende Außenverkleidungen sind möglich:
Stülpchalung in Fichte oder Lärche, Rhombusleistenschalung in Lärche oder farbige Trespa-Platten.

Einbau eines Geräteraums

Zwischen den Stützen können Wände für einen Geräteraum eingebaut werden.

Die Elemente bestehen aus einer Rahmenkonstruktion mit einer Außenverkleidung in verschiedenen Varianten (siehe untenstehende Abbildungen).

Es gibt wahlweise eine Flügeltür (mit Verglasung oder geschlossen), oder eine Schiebetür.

Auch Sichtschutzelemente mit Lärche- oder Fichte-Rhombusleisten sind möglich.

Für die Kostenermittlung muss der Stückpreis und der Quadratmeterpreis addiert werden. Der Stückpreis pro Element beträgt € 295,-. Der Quadratmeterpreis ist nachfolgend ersichtlich.

Stülp Schalung



Nord. Fichte
95,- €/m²



Lärche
115,- €/m²

Sichtschutz



Lärche
120,- €/m²



Rhombusleisten Lärche N+F
145,- €/m²
Flügeltür (mit oder ohne Glas)
495,- €/Stück



Trespa-Verkleidung (je nach Verschnitt)
ca. 210,- bis 240,- €/m²

Schiebetür
695,- €/Stk. (+ € 110,- mit Abschließfunktion)

ab 1. Februar 2026

Preisliste Carport Typenreihe F einschl. 19% MwSt.

Typ	Größe ca [m]		Bausatz ab Werk	Transport und Montage	Imprägnierung	2-facher Anstrich
	Breite Länge					
	B	L				
C 30 F 50	3,00	5,00	4.245,-	1.430,-	370,-	905,-
C 30 F 55	3,00	5,50	5.040,-	1.610,-	400,-	960,-
C 30 F 60	3,00	6,00	5.215,-	1.640,-	430,-	1.030,-
C 30 F 70	3,00	7,00	5.560,-	1.715,-	455,-	1.095,-
C 30 F 80	3,00	8,00	6.825,-	1.980,-	520,-	1.235,-
C 35 F 50	3,50	5,00	4.555,-	1.495,-	400,-	960,-
C 35 F 55	3,50	5,50	5.385,-	1.675,-	435,-	1.050,-
C 35 F 60	3,50	6,00	5.560,-	1.715,-	455,-	1.095,-
C 35 F 70	3,50	7,00	5.950,-	1.795,-	495,-	1.205,-
C 35 F 80	3,50	8,00	7.290,-	2.075,-	560,-	1.355,-
C 40 F 50	4,00	5,00	4.940,-	1.575,-	435,-	1.050,-
C 40 F 55	4,00	5,50	5.710,-	1.745,-	460,-	1.115,-
C 40 F 60	4,00	6,00	5.930,-	1.785,-	485,-	1.180,-
C 40 F 70	4,00	7,00	6.345,-	1.875,-	525,-	1.260,-
C 40 F 80	4,00	8,00	7.765,-	2.185,-	590,-	1.430,-
C 45 F 50	4,50	5,00	5.650,-	1.730,-	455,-	1.095,-
C 45 F 55	4,50	5,50	6.175,-	1.845,-	495,-	1.205,-
C 45 F 60	4,50	6,00	6.405,-	1.895,-	520,-	1.235,-
C 45 F 70	4,50	7,00	6.885,-	1.995,-	560,-	1.355,-
C 45 F 80	4,50	8,00	8.420,-	2.325,-	640,-	1.540,-
C 50 F 50	5,00	5,00	5.950,-	1.795,-	485,-	1.180,-
C 50 F 55	5,00	5,50	6.510,-	1.910,-	525,-	1.260,-
C 50 F 60	5,00	6,00	6.770,-	1.965,-	560,-	1.355,-
C 50 F 70	5,00	7,00	7.390,-	2.090,-	605,-	1.455,-
C 50 F 80	5,00	8,00	8.900,-	2.420,-	695,-	1.665,-
C 55 F 50	5,50	5,00	6.375,-	1.890,-	520,-	1.235,-
C 55 F 55	5,50	5,50	7.000,-	2.015,-	560,-	1.355,-
C 55 F 60	5,50	6,00	7.290,-	2.075,-	585,-	1.405,-
C 55 F 70	5,50	7,00	7.845,-	2.200,-	625,-	1.520,-
C 55 F 80	5,50	8,00	9.780,-	2.610,-	740,-	1.795,-
C 60 F 50	6,00	5,00	6.690,-	1.950,-	530,-	1.275,-
C 60 F 55	6,00	5,50	7.370,-	2.085,-	585,-	1.405,-
C 60 F 60	6,00	6,00	7.655,-	2.150,-	610,-	1.470,-
C 60 F 70	6,00	7,00	8.260,-	2.285,-	665,-	1.610,-
C 60 F 80	6,00	8,00	10.110,-	2.670,-	770,-	1.855,-

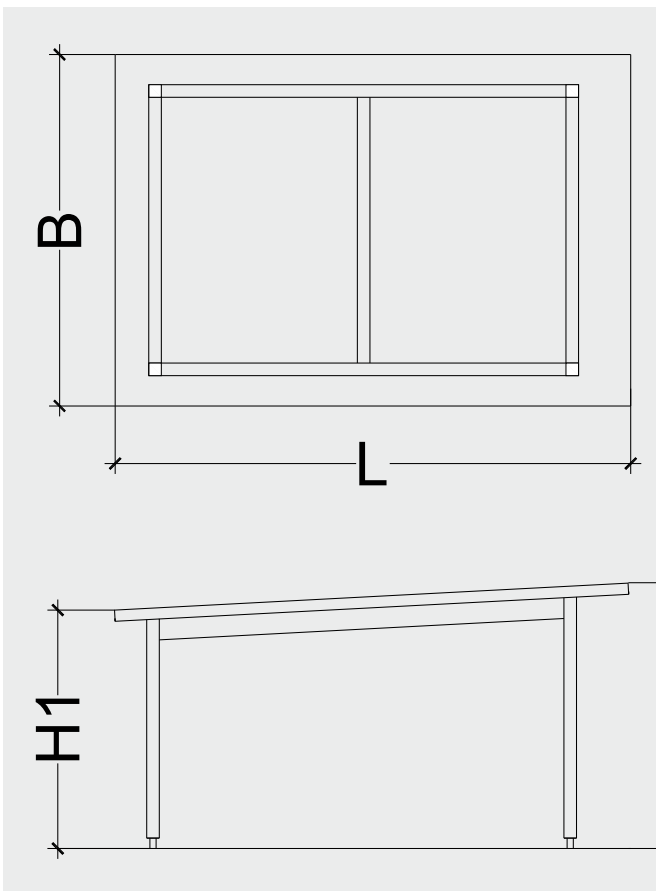
Die Preise für Transport und Montage gelten bis 30 Km. Bei größeren Entfernungen machen wir Ihnen gerne ein entsprechendes Angebot

Für Carports mit Zwischenmaßen aus der Preisliste gilt der Preis für den nächstgrößeren Typ

Wir bauen Ihren Carport auch ganz nach Ihren Wunschmaßen und Sonderausführungen. Gerne machen wir Ihnen dafür auch ein passendes Angebot.

Carport mit Pultdach Typenreihe T

Konstruktion Längs- und Quer-Pfetten



Dachdeckung:

Trapezblech beschichtet rotbraun oder anthrazit,
auf Dreischichtplatte 27mm.
Umlaufender beschichtetes Alu-Winkelblech

Die gesamte Holzkonstruktion besteht aus
verwindungsfreiem Brettchichtholz. die Holz-
anschlüsse werden mit verdeckten Holzverbindern
ausgeführt

Die Stützen haben unten integrierte Füße aus
verzinkten Vierkantrohren 60/60mm zum
einbetonieren in die Fundamente.

Auf Wunsch montieren wir eine Alu-Dachrinne
mit Fallrohr in anthrazit.

Das Maß H1 beträgt als Standard 2,30m (auch anderes Maß möglich)
Das Maß H2 richtet sich nach der Länge des Carports.
Die Dachneigung beträgt als Standard 3°.
Je nach Länge ändert sich die Anzahl der Querpfetten und Stützen.

Preisliste Carport Typenreihe T

Typ	Größe ca [m]		Bausatz ab Werk	Transport und Montage	Dachrinne Bausatz		Imprägnierung	2-facher Anstrich
	Breite Länge				Dachrinne Bausatz	Dachrinne Montage		
	B	L						
C 30 T 45	3,00	4,50	3.815,-	1.280,-	240,-	80,-	355,-	855,-
C 30 T 50	3,00	5,00	3.985,-	1.325,-	240,-	80,-	365,-	890,-
C 30 T 55	3,00	5,50	4.835,-	1.490,-	240,-	80,-	400,-	960,-
C 30 T 60	3,00	6,00	5.005,-	1.530,-	240,-	80,-	415,-	985,-
C 30 T 65	3,00	6,50	5.190,-	1.555,-	240,-	80,-	435,-	1.050,-
C 30 T 70	3,00	7,00	5.365,-	1.595,-	240,-	85,-	455,-	1.095,-
C 35 T 45	3,50	4,50	4.080,-	1.335,-	250,-	85,-	390,-	930,-
C 35 T 50	3,50	5,00	4.275,-	1.370,-	250,-	85,-	400,-	960,-
C 35 T 55	3,50	5,50	5.160,-	1.555,-	250,-	85,-	435,-	1.050,-
C 35 T 60	3,50	6,00	5.350,-	1.585,-	250,-	85,-	455,-	1.095,-
C 35 T 65	3,50	6,50	5.550,-	1.640,-	250,-	85,-	475,-	1.135,-
C 35 T 70	3,50	7,00	5.755,-	1.675,-	250,-	85,-	500,-	1.215,-
C 40 T 45	4,00	4,50	4.345,-	1.395,-	265,-	90,-	415,-	985,-
C 40 T 50	4,00	5,00	4.650,-	1.440,-	265,-	90,-	435,-	1.050,-
C 40 T 55	4,00	5,50	5.490,-	1.625,-	265,-	90,-	475,-	1.135,-
C 40 T 60	4,00	6,00	5.710,-	1.670,-	265,-	90,-	495,-	1.205,-
C 40 T 65	4,00	6,50	5.930,-	1.705,-	265,-	90,-	525,-	1.260,-
C 40 T 70	4,00	7,00	6.145,-	1.750,-	265,-	90,-	545,-	1.310,-
C 45 T 45	4,50	4,50	4.615,-	1.435,-	280,-	100,-	445,-	1.070,-
C 45 T 50	4,50	5,00	4.940,-	1.500,-	280,-	100,-	460,-	1.115,-
C 45 T 55	4,50	5,50	5.815,-	1.690,-	280,-	100,-	520,-	1.235,-
C 45 T 60	4,50	6,00	6.060,-	1.735,-	280,-	100,-	530,-	1.275,-
C 45 T 65	4,50	6,50	6.300,-	1.780,-	280,-	100,-	570,-	1.365,-
C 45 T 70	4,50	7,00	6.535,-	1.830,-	280,-	100,-	585,-	1.405,-
C 50 T 45	5,00	4,50	4.875,-	1.495,-	295,-	105,-	475,-	1.135,-
C 50 T 50	5,00	5,00	5.350,-	1.585,-	295,-	105,-	495,-	1.205,-
C 50 T 55	5,00	5,50	6.280,-	1.780,-	295,-	105,-	545,-	1.310,-
C 50 T 60	5,00	6,00	6.540,-	1.830,-	295,-	105,-	575,-	1.390,-
C 50 T 65	5,00	6,50	6.790,-	1.875,-	295,-	105,-	605,-	1.455,-
C 50 T 70	5,00	7,00	7.060,-	1.940,-	295,-	105,-	640,-	1.540,-
C 55 T 45	5,50	4,50	5.270,-	1.575,-	305,-	110,-	500,-	1.215,-
C 55 T 50	5,50	5,00	5.665,-	1.655,-	305,-	110,-	530,-	1.275,-
C 55 T 55	5,50	5,50	6.605,-	1.845,-	305,-	110,-	585,-	1.405,-
C 55 T 60	5,50	6,00	6.900,-	1.910,-	305,-	110,-	610,-	1.470,-
C 55 T 65	5,50	6,50	7.180,-	1.965,-	305,-	110,-	650,-	1.560,-
C 55 T 70	5,50	7,00	7.450,-	2.020,-	305,-	110,-	675,-	1.620,-
C 60 T 45	6,00	4,50	5.535,-	1.640,-	320,-	115,-	530,-	1.275,-
C 60 T 50	6,00	5,00	5.960,-	1.710,-	320,-	115,-	570,-	1.365,-
C 60 T 55	6,00	5,50	7.105,-	1.950,-	320,-	115,-	625,-	1.520,-
C 60 T 60	6,00	6,00	7.410,-	1.995,-	320,-	115,-	655,-	1.580,-
C 60 T 65	6,00	6,50	7.715,-	2.080,-	320,-	115,-	695,-	1.665,-
C 60 T 70	6,00	7,00	8.015,-	2.125,-	320,-	115,-	720,-	1.760,-



Quer- und Längspfetten mit verdeckten Holzverbindern an Stütze angeschlossen



Stützenfuß einbetoniert



Trapezblech anthrazit



Alu Dachrinne in anthrazit

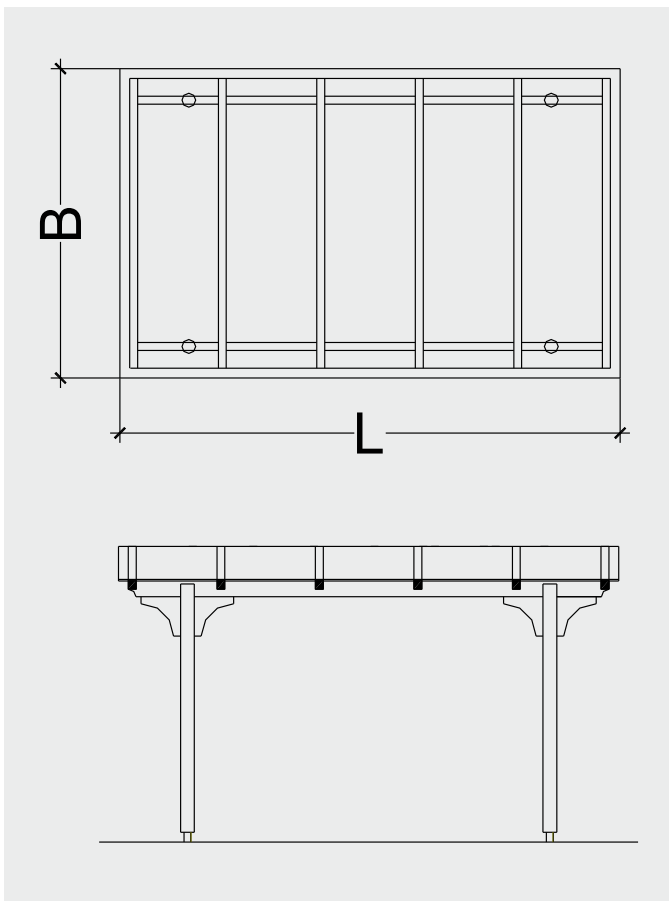
Die Preise für Transport und Montage gelten bis 30 Km. Bei größeren Entfernungen machen wir Ihnen gerne ein entsprechendes Angebot

Für Carports mit Zwischenmaßen aus der Preisliste gilt der Preis für den nächstgrößeren Typ

Wir bauen Ihren Carport auch ganz nach Ihren Wunschmaßen und Sonderausführungen. Gerne machen wir Ihnen dafür auch ein passendes Angebot.

Carport mit Rundbogen Typenreihe R

Konstruktion Rundpfosten Pfetten und Bogensparren

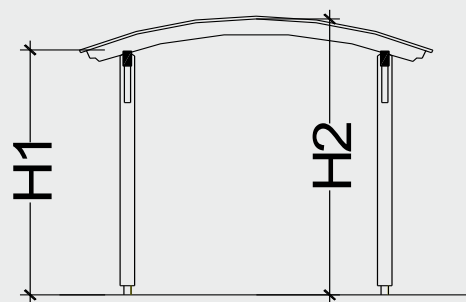


Dachdeckung:

Stegdoppelplatten hell oder getönt, mit Alu-Profilen und Edelstahlschrauben auf den Sparren befestigt.

Die gesamte Holzkonstruktion besteht aus verwindungsfreiem Brettschichtholz. Die Rundstützen sind aus gedrechseltem Leimholz. Die Stützen haben unten integrierte Füße aus verzinkten Vierkantrohren 60/60mm zum einbetonieren in die Fundamente.

Auf Wunsch montieren wir eine Alu-Dachrinne mit Fallrohr in anthrazit.



Das Maß H1 beträgt aus Standard 2,20 m (auch anderes Maß möglich)

Das Maß H2 richtet sich nach der Breite des Carports.

Bei einer Länge über 5,00 m befinden sich an jeder Seite 3 Stützen.

Dachdeckung



Stegdoppelplatten hell oder getönt, mit Alu-Profilen und Edelstahlschrauben auf Sparren befestigt



Gedrechselte Rundstützen mit Vouten an Pfette angeschlossen



Rundstütze mit Stützenfuß zum einbetonieren

ab 1. Februar 2026

einschl. 19% MwSt.

Preisliste Carport Typenreihe R

Typ	Größe ca [m]		Bausatz ab Werk		Transport und Montage Bausatz	Dachrinne ab werk	Dachrinne Montage	Imprägnierung	2-facher Anstrich
	Breite	Länge	Stegdoppelplatten hell	Stegdoppelplatten getönt					
	B	L							
C 30 R 40	3,00	4,00	6.305,-	6.395,-	1.520,-	525,-	175,-	320,-	800,-
C 30 R 50	3,00	5,00	6.635,-	6.730,-	1.555,-	580,-	200,-	330,-	835,-
C 30 R 60	3,00	6,00	8.375,-	8.500,-	1.795,-	635,-	230,-	370,-	935,-
C 30 R 70	3,00	7,00	9.025,-	9.165,-	1.885,-	685,-	250,-	400,-	995,-
C 30 R 80	3,00	8,00	9.665,-	9.845,-	1.980,-	740,-	280,-	430,-	1.085,-
C 35 R 40	3,50	4,00	6.385,-	6.480,-	1.520,-	525,-	175,-	325,-	810,-
C 35 R 50	3,50	5,00	7.035,-	7.165,-	1.610,-	580,-	200,-	350,-	885,-
C 35 R 60	3,50	6,00	8.860,-	9.005,-	1.865,-	635,-	230,-	400,-	995,-
C 35 R 70	3,50	7,00	9.580,-	9.750,-	1.960,-	685,-	250,-	430,-	1.085,-
C 35 R 80	3,50	8,00	10.315,-	10.510,-	2.060,-	740,-	280,-	450,-	1.120,-
C 40 R 40	4,00	4,00	6.730,-	6.850,-	1.575,-	525,-	175,-	330,-	835,-
C 40 R 50	4,00	5,00	7.465,-	7.615,-	1.680,-	580,-	200,-	370,-	935,-
C 40 R 60	4,00	6,00	9.350,-	9.520,-	1.930,-	635,-	230,-	425,-	1.070,-
C 40 R 70	4,00	7,00	10.170,-	10.355,-	2.050,-	685,-	250,-	450,-	1.120,-
C 40 R 80	4,00	8,00	10.975,-	11.195,-	2.150,-	740,-	280,-	480,-	1.210,-
C 50 R 40	5,00	4,00	7.005,-	7.150,-	1.610,-	525,-	175,-	365,-	925,-
C 50 R 50	5,00	5,00	7.765,-	7.945,-	1.720,-	580,-	200,-	395,-	985,-
C 50 R 60	5,00	6,00	9.705,-	9.905,-	1.985,-	635,-	230,-	450,-	1.120,-
C 50 R 70	5,00	7,00	10.565,-	10.815,-	2.095,-	685,-	250,-	485,-	1.220,-
C 50 R 80	5,00	8,00	11.430,-	11.720,-	2.230,-	740,-	280,-	520,-	1.310,-
C 60 R 40	6,00	4,00	7.615,-	7.785,-	1.700,-	525,-	175,-	375,-	960,-
C 60 R 50	6,00	5,00	9.665,-	9.875,-	1.985,-	580,-	200,-	450,-	1.120,-
C 60 R 60	6,00	6,00	10.565,-	10.820,-	2.095,-	635,-	230,-	485,-	1.220,-
C 60 R 70	6,00	7,00	11.580,-	11.875,-	2.260,-	685,-	250,-	530,-	1.335,-
C 60 R 80	6,00	8,00	12.595,-	12.940,-	2.395,-	740,-	280,-	570,-	1.430,-

Die Preise für Transport und Montage gelten bis 30 Km
Bei größeren Entfernungen machen wir Ihnen gerne ein entsprechendes Angebot

Für Carports mit Zwischenmaßen aus der Preisliste gilt der Preis für den nächstgrößeren Typ

Wir bauen Ihren Carport auch ganz nach Ihren Wunschmaßen und Sonderausführungen. Gerne machen wir Ihnen dafür auch ein passendes Angebot.

Wir über uns

Wir über uns

SO FINDEN SIE UNS



Unsere modern eingerichteten Fertigungshallen



Computergesteuerten Fertigungsanlagen

Die Firma Hieber wurde im Jahre 1909 von Zimmermeister Wilhelm Hieber gegründet und ist in der vierten Generation. In den nun über 100 Jahren seines Bestehens hatte der Betrieb eine stete Aufwärtsentwicklung zu verzeichnen.

Neben der herkömmlichen Zimmerarbeiten spezialisierte sich der Betrieb in den letzten Jahrzehnten auf die Fertigung von Garten- und Wochenendhäuser, sowie Wohnhäuser in Element und Blockbauweise.

In den letzten Jahren kam die Fertigung von Carports ins Programm. Auch hier legen wir großen Wert auf individuelle Beratung, um Ihnen Ihren Carport nach Ihren Wünschen und den örtlichen Gegebenheiten zu bauen. Neben den vielen Type, die Sie in diesem Katalog vorfinden, sind wir gerne bereit, Sonderanfertigungen in jeder Größe und Ausführung zu bauen.



Produktionshallen und Lagerhallen

Ausstellung für Blockhäuser, Pavillons und Carports



Ausstellungsgelände



Richtung Schwäbisch Hall

Richtung Stuttgart (Schw. Gmünd)

Richtung Aalen (A7)

Richtung Ulm

Ausstellung durchgehend geöffnet

● Firmengelände mit Ausstellung für Blockhäuser, Pavillons und Carports
Zimmereiweg 10



Holzbau Hieber

73563 Möggingen Zimmereiweg 10
Tel. 07174/89998-0 Fax 07174/89998-8
E-Mail: Info@Holzbau-Hieber.de
Internet: www.Holzbau-Hieber.de